

АО «Сафоновский завод «Теплоконтроль»

**ЗАКАЗАТЬ**

**РЕГУЛЯТОРЫ ТЕМПЕРАТУРЫ  
РТЦГВ**

**ИНСТРУКЦИЯ  
ПО ТЕХНИЧЕСКОМУ ОБСЛУЖИВАНИЮ**

Регуляторы температуры РТЦГВ (далее – регуляторы) не относятся к ремонтируемым изделиям, однако для выработки полного срока службы регуляторы должны подвергаться техническому обслуживанию.

К работам по монтажу, проверке и эксплуатации регуляторов должны допускаться лица, имеющие необходимую квалификацию, изучившие техническое описание и инструкцию по эксплуатации ЗУ2.997.207 ТО.

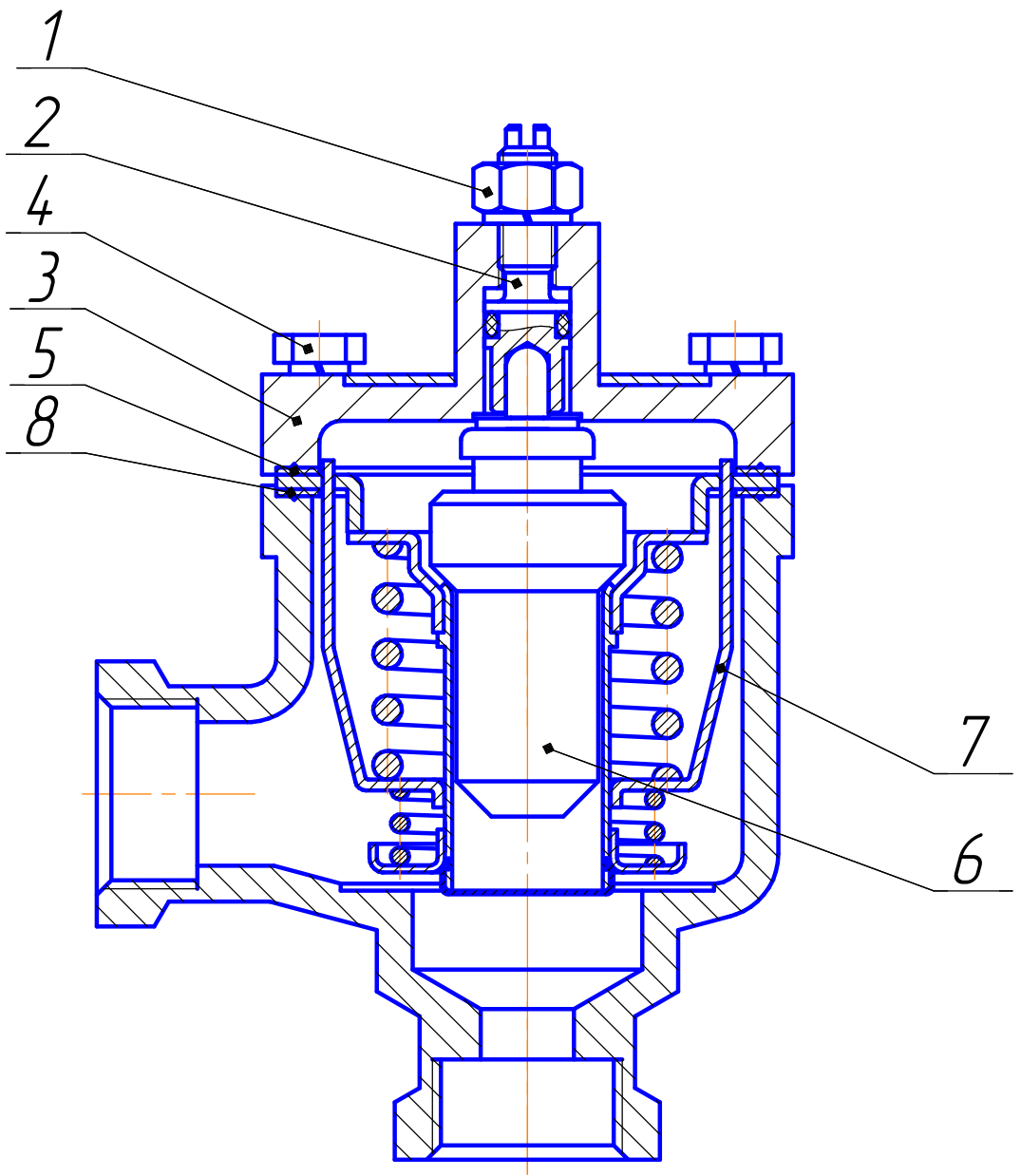
В процессе эксплуатации регуляторы могут подвергаться разборке (сборке), порядок которой указан ниже.

1. Разборку и сборку регуляторов при ревизии или ремонте производить следующим образом:

- 1.1. Ослабить гайку 1.
- 1.2. Выкрутить винт 2 на три оборота.
- 1.3. Снять крышку 3, предварительно открутив болты 4.
- 1.4. Снять прокладку 5.
- 1.5. Извлечь датчик 6.
- 1.6. Извлечь клапан 7.
- 1.7. Снять прокладку 8.
- 1.8. Очистить внутренние полости регулятора, извлечённые детали, места уплотнений от примесей и загрязнений.
- 1.9. Установить прокладку 8.
- 1.10. Установить клапан 7.
- 1.11. Установить датчик 6.
- 1.12. Установить прокладку 5.
- 1.13. Установить крышку 3, закрепив её болтами 4.
- 1.14. Вкрутить винт 2 на три оборота.
- 1.15. Закрутить гайку 1.

2. Разборку и сборку регуляторов при замене датчиков производить следующим образом:

- 2.1. Ослабить гайку 1.
- 2.2. Выкрутить винт 2 на три оборота.
- 2.3. Снять крышку 3, предварительно открутив болты 4.
- 2.4. Снять прокладку 5.
- 2.5. Извлечь датчик 6.
- 2.6. Установить исправный датчик 6.
- 2.7. Установить прокладку 5.
- 2.8. Установить крышку 3, закрепив её болтами 4.
- 2.9. Вкрутить винт 2 на три оборота.
- 2.10. Закрутить гайку 1.



**ЗАКАЗАТЬ**